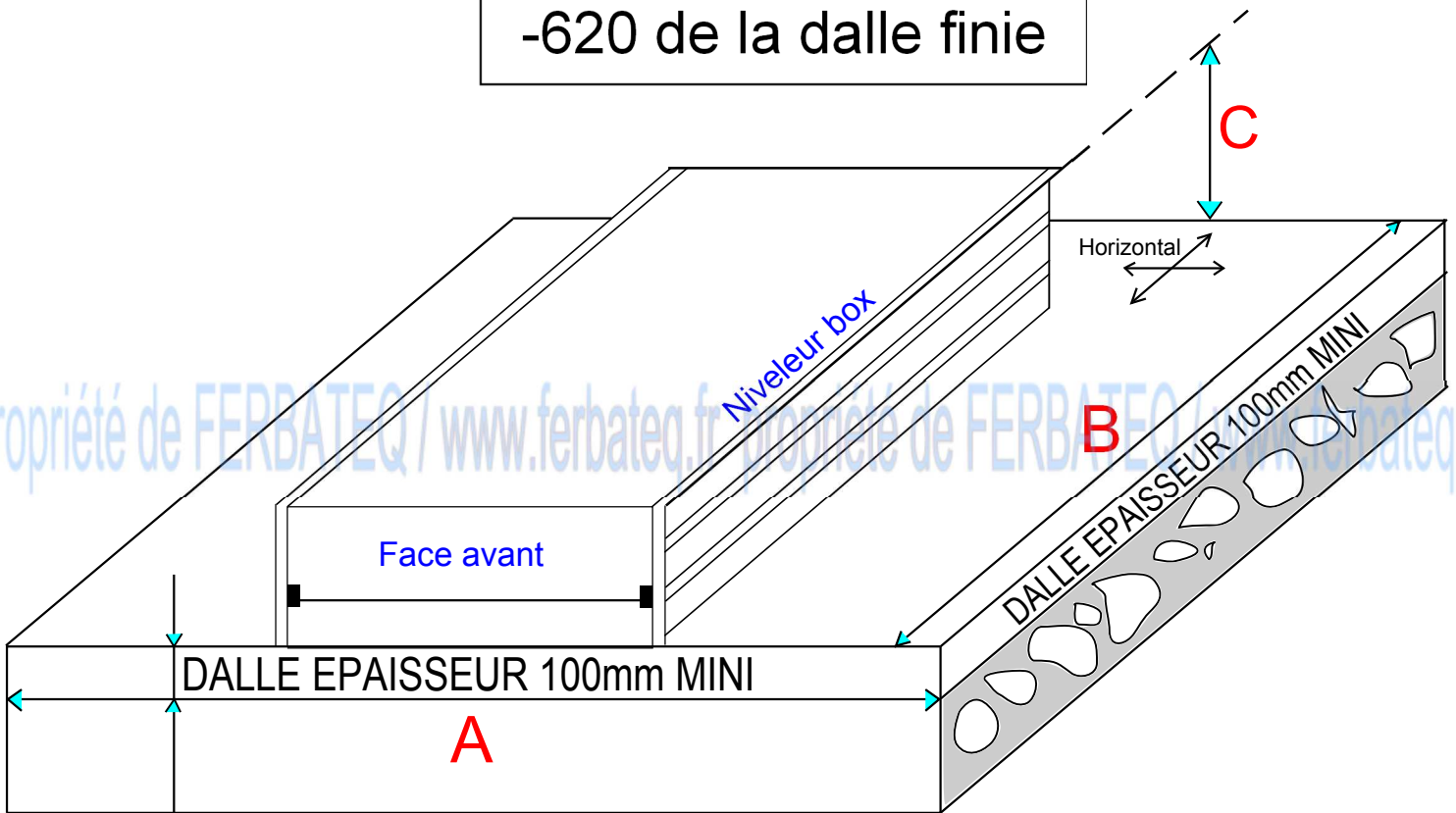


Modele BOX

Fondation pour la mise en place du niveleur BOX (à la charge du client)

-620 de la dalle finie



DALLE EPAISSEUR 100mm MINI

Dalle épaisseur 100mm mini

A :

B :

C :



Client:

Chantier:

TEL:04 67 742 825 / FAX:04 67 437 027 www.ferbateq.fr