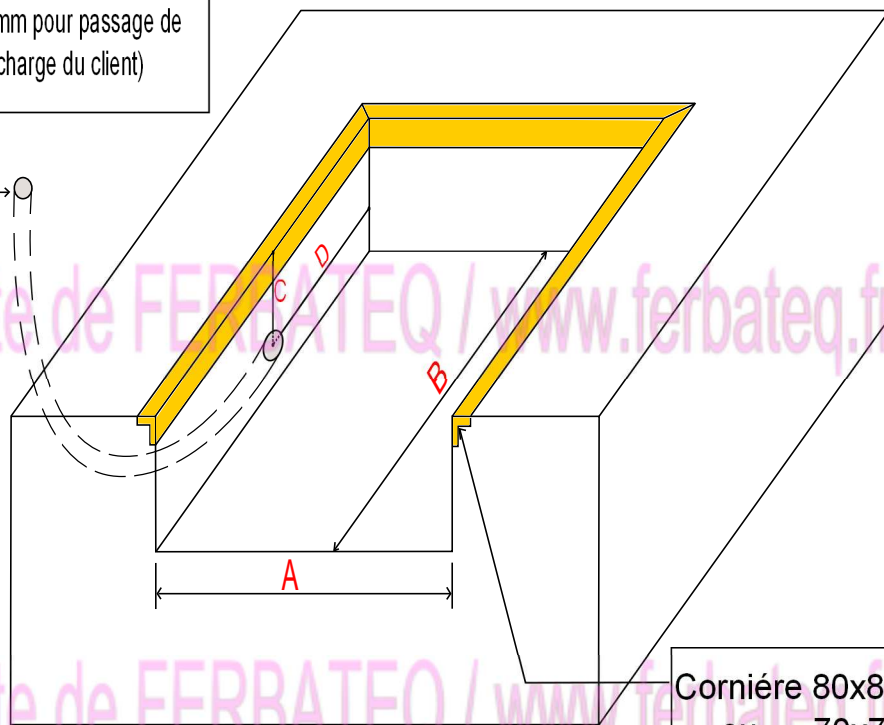


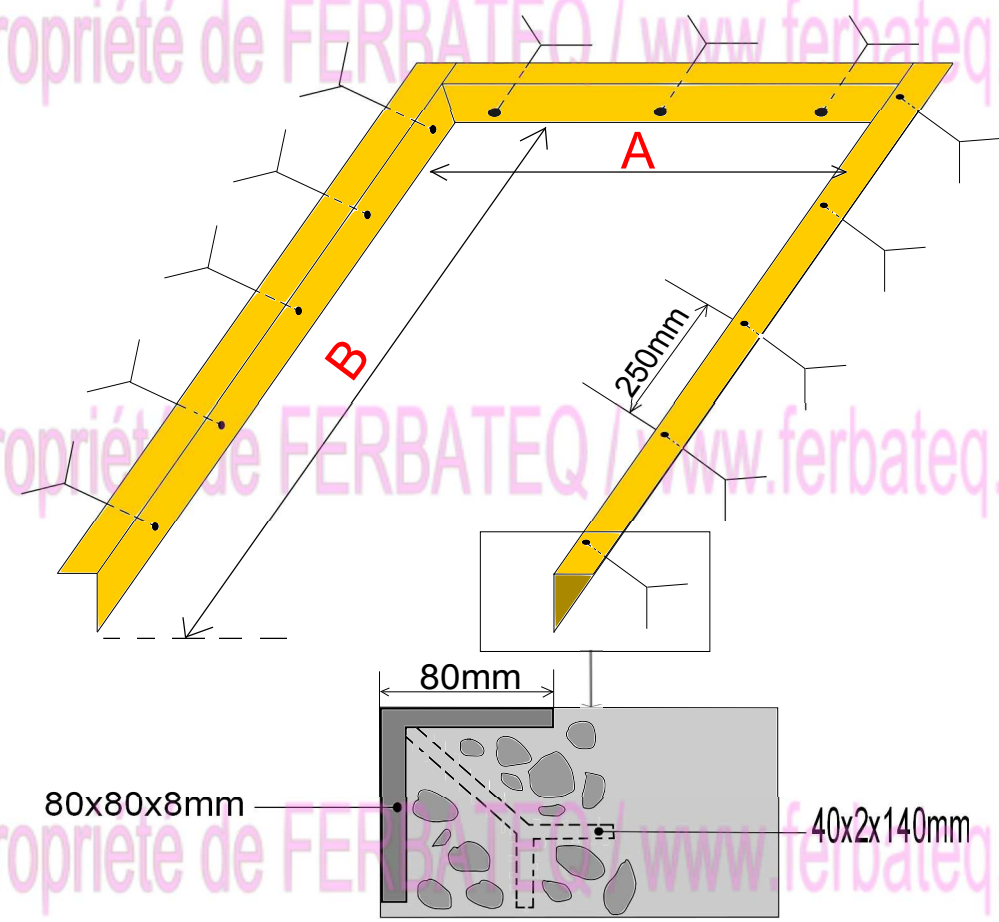
méthode A, fosse avec cornière périphérique

Gaine flexible (droite ou gauche)
diamètre 50mm pour passage de
cables (à la charge du client)



Cornière 80x80x8
ou 70x70x7

NOTA : Ne pas se fier au nombre de pattes de scellements dessinées, il faut les placer tous les 250mm tout autour des cornières.



Cornières à la charge du client (Maçon)

A	Largeur de la fosse	
B	Profondeur de la fosse	
C		
D		



Client: _____ Chantier: _____
 TEL:04 67 742 825 / FAX:04 67 437 027 www.ferbateq.fr